

【I種・総合土木 例題1】

浮力に関する次の文中のア、イに入るものがいずれも正しいのはどれか。
ただし、重力加速度の大きさを g とする。

アルキメデスの原理により、流体中の物体が受ける浮力の大きさは、物体が排除した流体の重さに等しいことが知られている。

体積が V の物体を密度が ρ_0 の液体に入れたところ、物体は液体に完全には沈まず、液体に沈んだ部分の体積は $V_0 (< V)$ であった。これから物体の密度は ア であることが分かる。また、この物体を液体中に完全に沈めるには、物体を上から大きさ イ の力で押す必要がある。

ア イ

1. $\frac{V}{V_0}\rho_0$ $\rho_0(V - V_0)g$
2. $\frac{V}{V_0}\rho_0$ ρ_0Vg
3. $\frac{V}{V_0}\rho_0$ $\rho_0(V + V_0)g$
4. $\frac{V_0}{V}\rho_0$ $\rho_0(V - V_0)g$
5. $\frac{V_0}{V}\rho_0$ ρ_0Vg

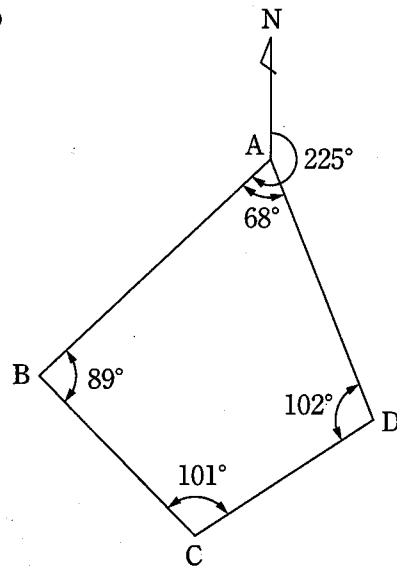
【I種・総合土木 例題2】

図のような閉トラバース ABCD の各内角の測定値は次のとおりであった。

$$\angle A = 68^\circ, \angle B = 89^\circ, \angle C = 101^\circ, \angle D = 102^\circ$$

測線 AB の方位角が 225° であるとき、測線 CD の方位角は次のうちどれか。

1. 35°
2. 40°
3. 45°
4. 50°
5. 55°



【I種・総合土木 例題3】

表は、農業用水の水質に係る環境基準の基礎資料とするため、昭和45年に農林省公害研究会が学識経験者、研究者等の協力を得て、水稻を対象として策定した、農業（水稻）用水基準*である。表中のア～オには「以下」か「以上」が入るが、「以上」が入るのはどれか。

*基準策定時以降に単位の表記方法が変更になったことから、単位は現行の単位系で表記している。

項目	基準値
pH（水素イオン濃度）	6.0～7.5
COD（化学的酸素要求量）	6 mg/L <input type="text" value="ア"/>
SS（無機浮遊物質）	100 mg/L <input type="text" value="イ"/>
DO（溶存酸素）	5 mg/L <input type="text" value="ウ"/>
T-N（全窒素濃度）	1 mg/L <input type="text" value="エ"/>
EC（電気伝導度）	300 μ S/cm <input type="text" value="オ"/>
As（砒素）	0.05 mg/L 以下
Zn（亜鉛）	0.5 mg/L 以下
Cu（銅）	0.02 mg/L 以下

1. ア
2. イ
3. ウ
4. エ
5. オ