

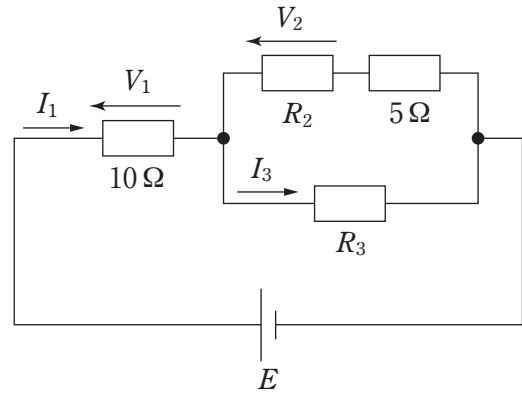
【 種・電気 例題 1 】

図のような回路において、電流  $I_1$  と  $I_3$ 、電圧  $V_1$  と  $V_2$  の関係が次のようであるとき、抵抗  $R_3$  はいくらか。

$$I_1 : I_3 = 3 : 1$$

$$V_1 : V_2 = 1 : 1$$

1.  $5\Omega$
2.  $10\Omega$
3.  $15\Omega$
4.  $20\Omega$
5.  $40\Omega$



【 種・電気 例題 2 】

三相誘導電動機に関する次の文中のア，イに入るものがいずれも正しいのはどれか。

なお，極数が $p$ の誘導電動機の場合，電流の1周期の間に回転磁界は $\frac{2}{p}$ 回転する。

極数が6の三相誘導電動機を周波数50 Hzの電源につないだところ，電動機の回転速度が $930 \text{ min}^{-1}$ となった。このときの電動機の滑りは  %である。

ここで，この電動機を周波数60 Hzの電源につなぎ換えて同じ滑りで回転させると，電動機の回転速度は   $\text{min}^{-1}$ となる。

- |    | ア | イ    |
|----|---|------|
| 1. | 3 | 775  |
| 2. | 3 | 1116 |
| 3. | 5 | 775  |
| 4. | 7 | 775  |
| 5. | 7 | 1116 |